

cimō™

快速使用指南

moziware.io



moziware®



目录

cimō介绍	23
设备概况	24
确定您的主视眼	26
cimō佩戴	28
开始之前	30
cimō配置	31
回到主页	33
应用程序列表	34
全局命令	35
设备设置	36
连接 WiFi	37
使用虚拟免提键盘	38

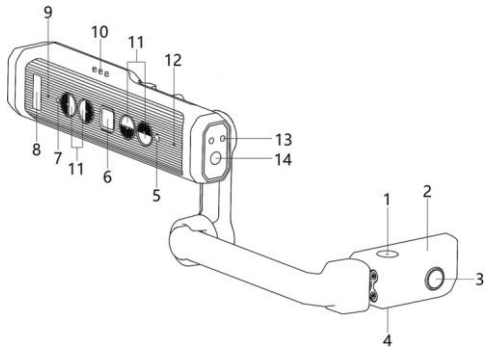
cimō介绍

cimō, 作为世界上第一台可以放进口袋的头戴式计算机, 为您带来最前沿的语音点击、解放双手、远程协作和数据采集技术, 为您的员工扩展工作范围和提升能力, 并将任何使用 cimō 头戴式计算机的用户变成虚拟专家。

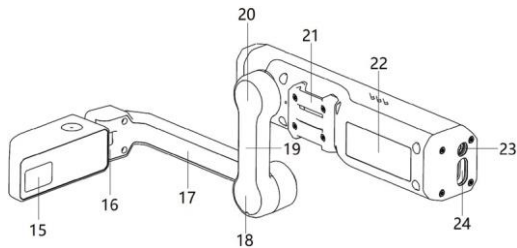
cimō 通过创建数字化的员工队伍来改进沟通和协作。团队可以实时协作, 做出更智能安全、更快的决策, 从而提高生产效率、提升安全性、优化 workflow 并降低成本。

探索更多, 实现更多,
成就更多, 尽在 cimō

设备概况



- 1 麦克风
- 2 显示模组
- 3 前置摄像头
- 4 麦克风
- 5 环境光传感器
- 6 指纹电源键
- 7 电源指示灯
- 8 商标
- 9 麦克风
- 10 扬声器
- 11 控制键
- 12 麦克风
- 13 闪光灯
- 14 主摄像头



15 显示屏

16 腕关节

17 小臂

18 肘关节

19 大臂

20 肩关节

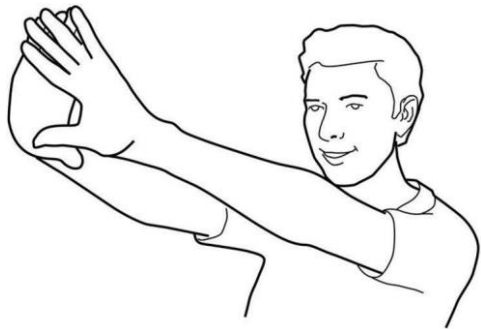
21 可拆卸卡扣夹

22 产品标签

23 耳机接口

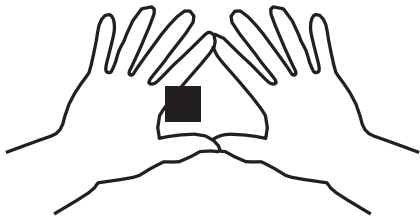
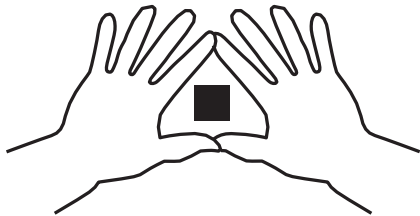
24 USB接口

确定您的主视眼



- ▶ 伸直手臂，双手围成一个三角形。
- ▶ 双眼睁开，盯住三角形中心某个远处的物体。
- ▶ 继续盯着三角形中心的物体，闭上右眼。如果物体还在三角形中，您的左眼就是主视眼。

- ▶ 继续盯着三角形中心的物体，闭上左眼。如果物体还在三角形中，您的右眼就是主视眼。
- ▶ 如果任何一只眼闭上，物体都在三角形中，那么您的双眼都可以作为主视眼。



cimō 佩戴



- ▶ cimō 可以通过旋转整个调节臂并翻转设备，将主视眼从右眼改为左眼。
- ▶ 调整显示屏使其高于或低于您的主视眼，并调整其角度使您能看到屏幕的四个角。
- ▶ 调整头带或其他头戴装备的松紧度，使 cimō 与地面平行，略高于耳朵上部。

- ▶ 一只手捏住 cimō 机身使其固定，另一只手调整三个关节，直到屏幕四角可见且显示清晰。裸眼或戴着眼镜都可以。
- ▶ 最舒适的佩戴方式是使肩部和肘关节呈舒适的“佩戴”字形，是使显示屏部位和于左眼/右眼的视线上方或下方，不遮挡正前方的视线，眼睛向上或向下看显示屏，可以完整的看清屏幕的全部内容。

开始之前

在您开始配置过程之前，请给 cimō 充满电。

注意：如果设备电量低于 30%，您将无法安装系统更新。

注意：您若使用电源适配器供电，则应购买配套使用获得 CCC 认证并满足标准要求电源适配器的电源适配器。



cimō 配置

从您的个人电脑访问
<https://moziware.io/setup/>
或扫描二维码以配置您的设备。

按照您的电脑上的指示来设置语言、日期和
时 间以及WiFi无线设置。

配置和修改这些设置将自动生成新的二维码。



按cimō电源键开机，默认语言是中文。要切换为英文，长按左控制键（机身尾部）2秒进入语言设置，然后按左或右控制键切换到所需语言。



要更完整地配置，您需要使用“**扫码配置**”应用。您可以说：

“**回到主页**”

“**应用程序**”

“**扫码配置**”

然后，把cimō的摄像头对准您的个人电脑屏幕上生成的二维码，扫码即可完成配置过程。

回到主页

说“回到主页”可以随时返回到这个页面。



应用程序列表

说“应用程序”可以进入应用程序列表页面。



全局命令

回到主页

回到主页界面

回到上一页

返回上一个页面
或关闭菜单

设备设置

显示基本选项
和设置

静音麦克风

静音麦克风以停
用所有语音命令

向上/向下

在某些页面上滚屏

全局命令

显示全局命令及当前屏
幕可用 (如有) 的命令

打开第...项

打开圆圈数字对应
的项目

设备设置

说“**设备设置**”来打开该页面。
要修改设备的设置，请说出粗体显示的任何命令。



连接WiFi

要连接到指定的无线接入点，说“**无线设置**”，然后说“**打开第...项**”以选择要接入的无线网络的项目。然后按照屏幕上的提示完成WiFi设置。如果您的网络未列出，说“**向下**”可以查看更多的列表项。

要返回主页，说“**回到主页**”。

使用免提虚拟键盘

键盘选项

- ▶ 说“**打开第...项**”来选中编辑框，其中“...”是此编辑框上提示的圆圈数字。
- ▶ 说“**字母**”，然后说英文字母下面的地名来输入字母（例如：说“**鞍山**”会输入“**a**”、“**北京**”输入“**b**”，以此类推）。
- ▶ 说“**数字X**”来输入阿拉伯数字“**X**”（例如：说“**数字九**”会输入“**9**”）。
- ▶ 说“**符号**”，然后说符号下面的符号名称来输入符号。（例如：说“**问号**”会输入“**?**”）。

- ▶ 输入正确的密码文本后，说“完成”，然后说“连接”。





关注官方微信





mōziware
cimō™

感谢您选择mōziware

要了解更多信息，请访问我们的网站
moziware.io

或者通过下面的邮箱联系我们
support@moziware.io



多国语言说明书
<https://moziware.io/languages>

