

# cimō™

## 快速使用指南

[moziware.io](http://moziware.io)



moziware®



## 目錄

cimō介紹 .....	23
設備概況 .....	24
確定您的主視眼 .....	26
cimō佩戴 .....	28
開始之前 .....	30
cimō配置 .....	31
回到首頁 .....	33
應用程式列表 .....	34
全區指令 .....	35
設備設定 .....	36
連接 WiFi .....	37
使用虛擬免持鍵盤 .....	38

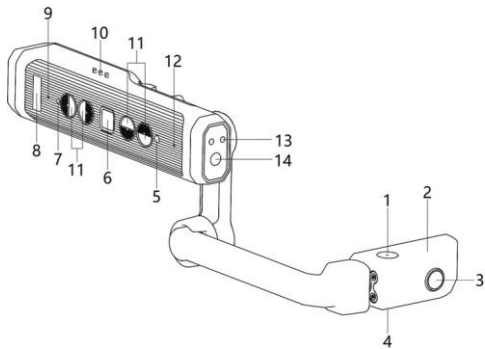
## cimō介紹

cimō, 作為世界上第一台可以放進口袋的頭戴式計算機, 為您帶來最先進的語音聲控、解放雙手、遠程協作和數據採集技術, 為您的員工擴展工作範圍和提升能力, 並將任何使用 cimō 頭戴式計算機的用戶變成虛擬專家。

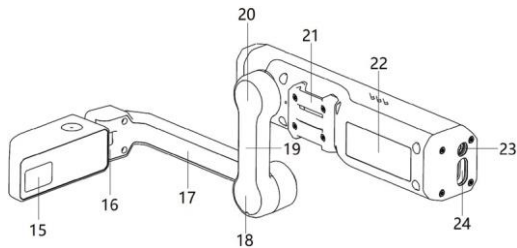
cimō 通過創建數位化的員工隊伍來改進溝通和協作。團隊可以實時協作, 做出更智慧安全、更快的決策, 從而提高生產效率、提升安全性、優化 workflow 並降低成本。

探索更多, 實現更多,  
成就更多, 盡在 cimō

## 設備概況



- 1 麥克風
- 2 顯示模組
- 3 前相機
- 4 麥克風
- 5 環境光傳感器
- 6 指紋電源鍵
- 7 電源指示燈
- 8 商標
- 9 麥克風
- 10 揚聲器
- 11 控制鍵
- 12 麥克風
- 13 閃光燈
- 14 主相機



15 顯示屏

16 腕關節

17 小臂

18 肘關節

19 大臂

20 肩關節

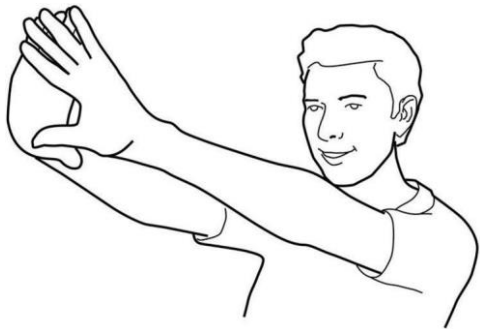
21 可拆卸卡扣夾

22 產品標籤

23 耳機接口

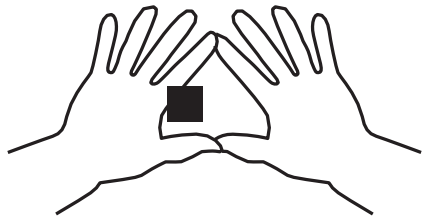
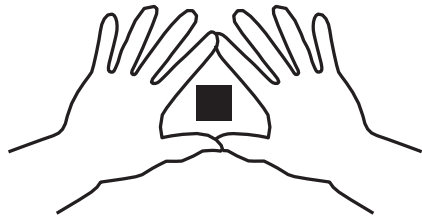
24 USB接口

## 確定您的主視眼



- ▶ 伸直手臂，雙手圍成一個三角形。
- ▶ 雙眼睜開，盯住三角形中心某個遠處的物體。
- ▶ 繼續盯著三角形中心的物體，閉上右眼。如果物體還在三角形中，您的左眼就是主視眼。

- ▶ 繼續盯著三角形中心的物體，閉上左眼。如果物體還在三角形中，您的右眼就是主視眼。
- ▶ 如果任何一隻眼閉上，物體都在三角形中，那麼您的雙眼都可以作為主視眼。



## cimō 佩戴



- ▶ cimō 可以通過旋轉整個調節臂並翻轉設備，將主視眼從右眼改為左眼。
- ▶ 調整顯示屏使其高於或低於您的主視眼，並調整其角度使您能看到屏幕的四個角。
- ▶ 調整頭帶或其他頭戴裝備的鬆緊度，使 cimō 與地面平行，略高於耳朵上部。



- ▶ 一隻手捏住 cimō 機身使其固定，另一隻手調整三個關節，直到屏幕四角可見且顯示清晰。裸眼或戴著眼鏡都可以。
- ▶ 最舒適的佩戴方式是使肩部和肘關節呈“Z”字形，讓顯示器位於左眼/右眼的視線上方或下方，不遮擋正前方的視線，眼睛向上或向下看顯示屏，可以完整的看清屏幕的全部內容。

## 開始之前

在您開始配置過程之前，請給 cimō 充滿電。

**注意：**如果設備電量低於 30%，您將無法安裝系統更新。

**注意：**您若使用電源適配器供電，則應購買配套使用獲得國際安全認證並滿足標準要求的電源適配器。



## cimō配置

從您的個人電腦訪問

<https://moziware.io/setup/>

或掃描二維碼以配置您的設備。

按照您的電腦上的指示來設定語言、日期和時間以及WiFi無線設定。

配置和修改這些設定將自動生成新的二維碼。



按cimō電源鍵開機，默認語言是簡體中文。要切換為繁體中文，長按左控制鍵（機身尾部）2秒進入語言設定，然後按左或右控制鍵切換到所需語言。



要更完整地配置，您需要使用“**掃碼配置**”應用。您可以說：

“**回到首頁**”

“**應用程式**”

“**掃碼配置**”

然後，把cimō的相機對準您的個人電腦屏幕上生成的二維碼，掃描即可完成配置過程。

## 回到首頁

說“**回到首頁**”可以隨時返回到這個頁面。



# 應用程式列表

說“應用程式”可以進入應用程式列表頁面。



## 全區指令

### 回到首頁

回到首頁界面

### 回到上一頁

返回上一個頁面  
或關閉選單

### 設備設定

顯示基本選項  
和設定

### 麥克風靜音

麥克風靜音以停  
用所有語音指令

### 向上/向下

在某些頁面上滾屏

### 全區指令

顯示全局指令及當前屏  
幕可用 (如有) 的指令

### 打開第...項

打開圓圈數字對應  
的項目

# 設備設定

說“**設備設定**”來打開該頁面。  
要修改設備的設定，請說出粗體顯示的任何指令。





## 連接WiFi

要連接到指定的無線接入點，說“無線設定”，然後說“打開第...項”以選擇要接入的無線網絡的項目。然後按照屏幕上的提示完成WiFi設定。如果您的網絡未列出，說“向下”可以查看更多的列表項。

要返回首頁，說“回到首頁”。

# 使用免持虛擬鍵盤

## 鍵盤選項

- ▶ 說“**打開第...項**”來選中編輯框，其中“...”是此編輯框上提示的圓圈數字。
- ▶ 說“**數字X**”來輸入阿拉伯數字“X”（例如：說“**數字九**”會輸入“9”）。
- ▶ 說“**字母**”，然後說英文字母下面的地名來輸入字母（例如：說“**鞍山**”會輸入“a”、“**北京**”輸入“b”，以此類推）。
- ▶ 說“**符號**”，然後說符號下面的符號名稱來輸入符號。（例如：說“**問號**”會輸入“?”）。

- ▶ 輸入正確的密碼文本後，說“完成”，然後說“連接”。



取得審驗證明之低功率射頻器材，非經核准，公司、商號或使用者均不得擅自變更頻率、加大功率或變更原設計之特性及功能。低功率射頻器材之使用不得影響飛航安全及干擾合法通信；經發現有干擾現象時，應立即停用，並改善至無干擾時方得繼續使用。前述合法通信，指依電信管理法規定作業之無線電通信。

低功率射頻器材須忍受合法通信或工業、科學及醫療用電波輻射性電機設備之干擾。

應避免影響附近雷達系統之操作。



關注官方微信





mōziware  
cimō™

# 感謝您選擇mōziware

要瞭解更多信息，請訪問我們的網站  
[moziware.io](https://moziware.io)

或者通過下面的郵箱聯繫我們  
[support@moziware.io](mailto:support@moziware.io)



多國語言說明書  
<https://moziware.io/languages>

